



Ledinaire veggmontert WL060V

WL060V LED17S/830 PSU MDU II WH

830 varmhvit - Power supply unit - Sikkerhetsklasse II -
Movement detection unit - hvit

Ledinaire-utvalget omfatter flere populære lagerførte LED-armaturer med den høye Philips-kvaliteten til en konkurransedyktig pris. Disse er pålitelige, energieffektive og rimelige - Akkurat det du trenger.

Produktdata

Generell informasjon		Garantiperiode	5 år
Lyskjeglevinkel for lyskilde	120 °	Merknader	* - I henhold til Lighting Europes veiledende dokument "Evaluating performance of LED based luminaires - januar 2018": Rent statistisk finnes det ikke noen relevant forskjell i lumenedlikehold mellom B50 og for eksempel B10. Derfor gjelder B50s verdi for gjennomsnittlig levetid også for B10.
Lyskildefarge	830 varmhvit	Konstant lyseffekt	No
Lyskilde kan byttes ut	No	Antall produkter på MCB av 16 A type B	50
Antall forkoblingsenheter	1 unit	I samsvar med EU RoHS	Ja
Driver/strømenhet/transformator	PSU [Power supply unit]	Drift og elektrisk	
Driver inkludert	Ja	Inngangsspenning	220-240 V
Optikktype	120 [Beam angle 120°]	Inngangsfrekvens	50 til 60 Hz
Lysstrålespredning fra armatur	120°	Startstrøm	3,28 A
Innebygd styring	MDU [Movement detection unit]	Startstrømtid	0,044 ms
Kontrollgrensesnitt	-		
Tilkobling	Push-in-kobling, 3-pols		
Kabel	-		
IEC-beskyttelsesklasse	Sikkerhetsklasse II		
Test av glodetråd	Temperatur 650 °C, varighet 30 sek		
Brennbarhetsmerke	-		
CE-merke	CE mark		
ENEC-merke	-		

Ledinaire veggmontert WL060V

Strømfaktor (min.)	0.85
Kontroller og dimming	
Kan dimmes	No
Mekanisk og innfatning	
Innfatningsmateriale	Polypropylen
Reflektormateriale	Polykarbonat
Optikkmateriale	Polymethyl methacrylate
Optisk deksel-/linsemateriale	Polymetylmetakrylat
Festemateriale	-
Optisk deksel-/linsefinish	Opal
Total lengde	345 mm
Total bredde	345 mm
Total høyde	97 mm
Total diameter	345 mm
Farge	hvit
Mål (høyde x bredde x høyde)	97 x 345 x 345 mm (3.8 x 13.6 x 13.6 in)
Godkjenning og bruk	
Ingress beskyttelseskode	IP44 [Ledningsbeskyttet, sprutsikker]
Mek. støt, beskyttelseskode	IK03 [0.3 J]
Innledende ytelse (i samsvar med IEC)	
Opprinnelig lysytelse	1700 lm
Toleranse for lysytelse	+/-10%
Opprinnelig lyseffekt for LED-armatur	90 lm/W
Oppr. Korr. Fargetemperatur	3000 K
Oppr. Fargegjengivelsesindeks	>80

Opprinnelig kromatisitet	(0.43, 0.40) SDCM ≤5
Opprinnelig inngangseffekt	19.5 W
Strømforkbruktoleranse	+/-10%

Ytelse over tid (i samsvar med IEC)

Svikrate på kontrollforkoblinger ved median levetid *50 000 timer	2,24 %
Lumenedlikehold ved median levetid* 50 000 timer	L70

Bruksforhold

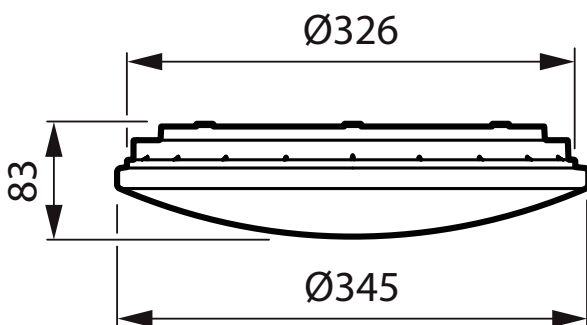
For omgivelsestemperaturer mellom	-20 to +40 °C
Ytelse for omgivelsestemperatur Tq	25 °C
Maksimalt dimmenivå	Bruke ikke
Egnet for tilfeldig veksling mellom av og på	Ikke gjeldende

Produktdata

Fullstendig produktkode	871016333913999
Produktnavn for bestilling	WL060V LED17S/830 PSU MDU II WH
EAN/UPC – produkt	8710163339139
Bestillingskode	33913999
Lokal bestillingskode	3301117
SAP-teller – antall per pakke	1
Teller – pakker per utvendige boks	5
SAP-materialer	911401802480
Nettvekt (stykk)	0,630 kg



Målskisse



Ledinaire Wall-mounted WL060V/WL055V

Ledinaire veggmontert WL060V

